

SUWMIARKA Z ODCZYTEM ELEKTRONICZNYM

• Przygotowanie :

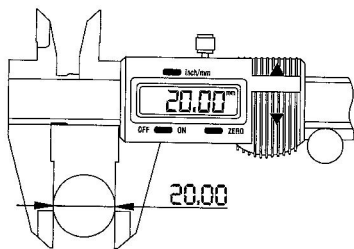
- 1) Wytrzyj do czysta wszystkie mierzone powierzchnie i suwmiarkę suchą, bawełnianą szmatką.
- 2) Poluzuj śrubę blokującą. Sprawdź czy suwak porusza się płynnie wzdłuż prowadnicy suwmiarki.
- 3) Sprawdź, czy dobrze działają wszystkie przyciski i wyświetlacz LCD.

• Wykonywanie pomiaru:

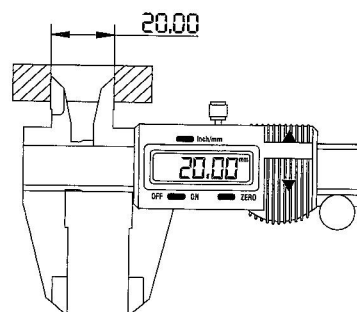
- 1) Poluzuj śrubę blokującą.
- 2) Naciśnij przycisk "ON/OFF (wł/wył)" w celu włączenia zasilania suwmiarki.
- 3) Naciśnij przycisk "inch/mm (cale/mm)", aby przełączyć na wymaganą jednostkę miary. Każde naciśnięcie powoduje kolejne wyświetlenie cali i mm.
- 4) Zastosuj normalny nacisk na suwak podczas pomiaru w celu dosunięcia zewnętrznych szczęk pomiarowych. Naciśnij przycisk "ZERO" w celu wyzerowania wyświetlacza.

Specyfikacje

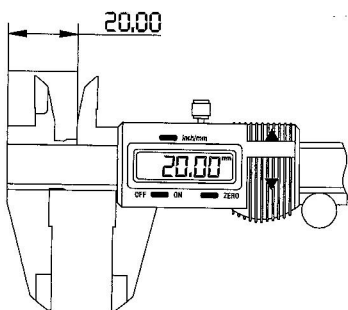
Rozdzielczość: 0.01 mm	Zakres: 150 mm
Dokładność:	Zdolność powtarzania: 0.01 mm
.+/- 0.02mm (<100 mm)	Maks. szybkość pomiaru: 1.5m/Sec
.+/- 0.03mm (>100 mm)	Zakres temperatury działania: 5-40°C



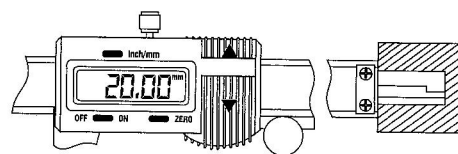
A. Pomiary wymiarów zewnętrznych.



B. Pomiary wymiarów wewnętrznych.



C. Pomiary wysunięcia.



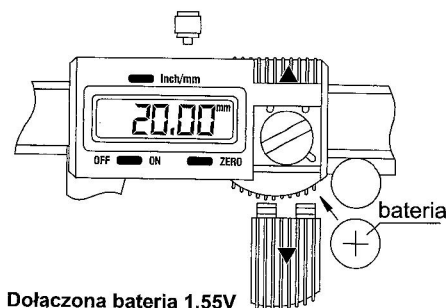
D. Pomiary głębokości.

• Instrukcje konserwacji :

- 1) Suwmiarka powinna być utrzymana w czystości sucha, bez wystawiania na bezpośrednie światło słoneczne i kurz.
- 2) Powierzchnie należy delikatnie oczyścić bawełnianą szmatką. Nigdy nie należy używać do czyszczenia benzyny, acetonu i innych związków organicznych.
- 3) W celu oszczędzania energii, wyłącz suwmiarkę jeśli nie będzie przez dłuższy czas używana.
- 4) Nigdy nie narażaj żadnej z części suwmiarki na działanie prądu elektrycznego i nigdy nie używaj elektronicznego pióra, ponieważ może to uszkodzić chip suwmiarki.

• Wymiana baterii :

- 1) Otwórz pokrywę baterii przesuwając ją do dołu i unosząc dolny brzeg
- 2) Wyjmij zużyta baterię i załóż nową znakiem "+" do góry, a następnie załóż pokrywę baterii
- 3) Wyrzucić starą baterię w bezpieczny i zgodny z prawem sposób. Nie wrzucaj baterii do ognia.
- 4) Jeśli obraz wyświetlacza nie zmieni się po przesunięciu suwaka, wyjmij baterię - zaczekaj 30 sekund i włóż ją z powrotem.



Dołączona bateria 1,55V



Zużytych urządzeń elektrycznych, baterii, akumulatorów nie należy wyrzucać razem z odpadami komunalnymi. Należy oddać je do sklepów Castorama w wyznaczonych miejscach. Wskazówki dotyczące recyklingu można uzyskać od lokalnych władz lub od sprzedawcy.

SUWMIARKA Z ODCZYTEM ELEKTRONICZNYM

Importer : Castorama Polska Sp. z o. o.

ul. Krakowiaków 78;

02- 255 Warszawa